

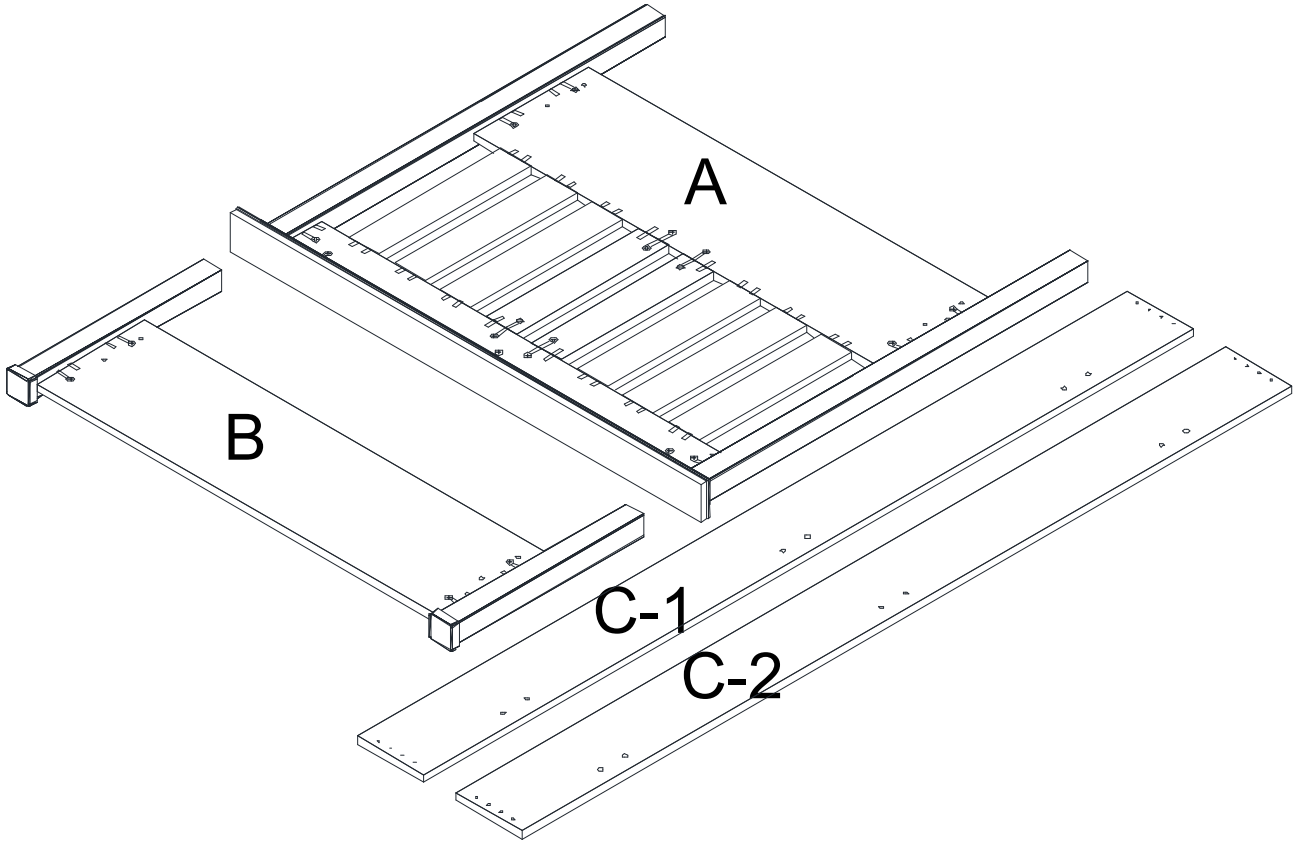
# ÜRÜN MONTAJ KLAVUZU

**GİZE GENÇ ODASI**  
**100-120 CM KARYOLA**

**SATIŞ SONRASI HİZMET**  
**DESTEK WHATSAPP HATTI**



**MONTAJ HAZIRLIK:** Tüm paketleri dikkatli bir şekilde açınız. Ürün parçalarını şekil ve boyutlarına göre sınıflandırınız.

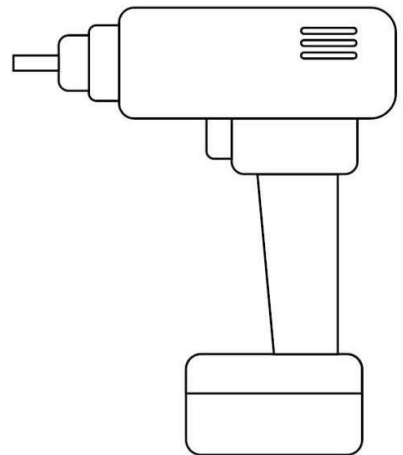
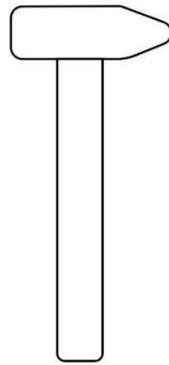


**MONTAJ İÇİN GEREKLİ ALET ÖNERİLERİ:** Şarjlı matkap, Yıldız başlı tornavida, Çekiç

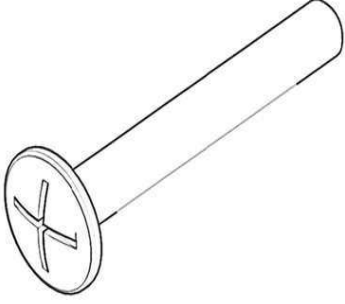
**A: BAŞUCU**

**B: AYAKUCU**

**C: SAĞ-SOL YAN TAHTALAR**

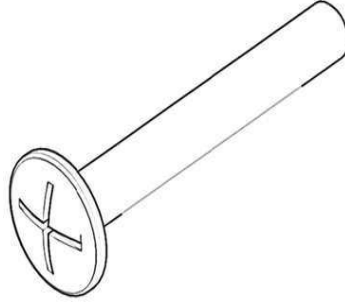


## MONTAJ HAZIRLIK: MALZEME POŞET İÇERİĞİ



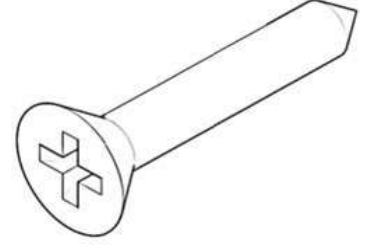
**V01**

16 ADET  
M6X12 YSB METRİK VİDA



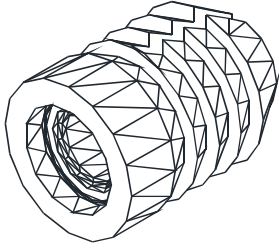
**V02**

4 ADET  
M6X20 YSB METRİK VİDA



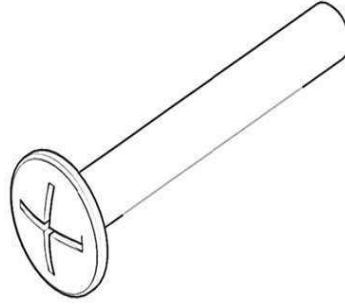
**V03**

40 ADET  
3,5\*18 VİDA



**V04**

16 ADET  
10X10 DUBEL



**V05**

4 ADET  
M6X25 YSB METRİK VİDA



**V06**

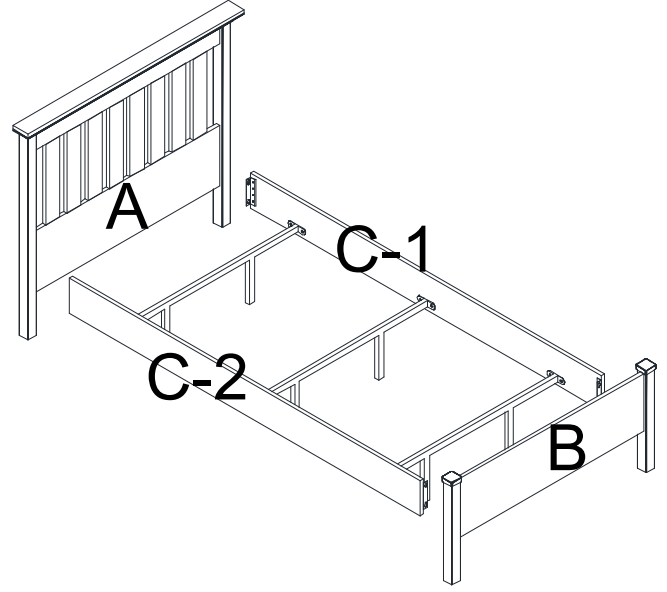
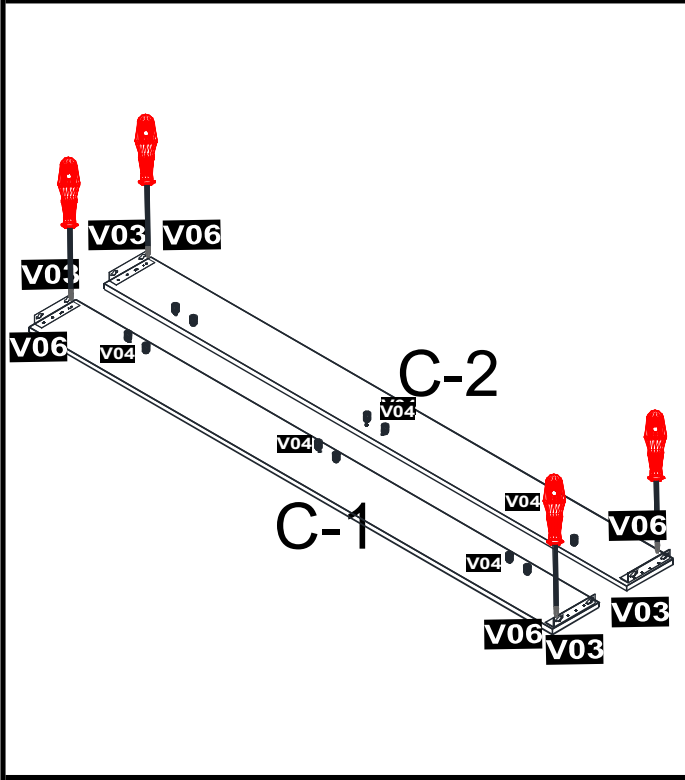
4 ADET  
L BAĞLANTI DEMİRİ

**V07**

**V08**

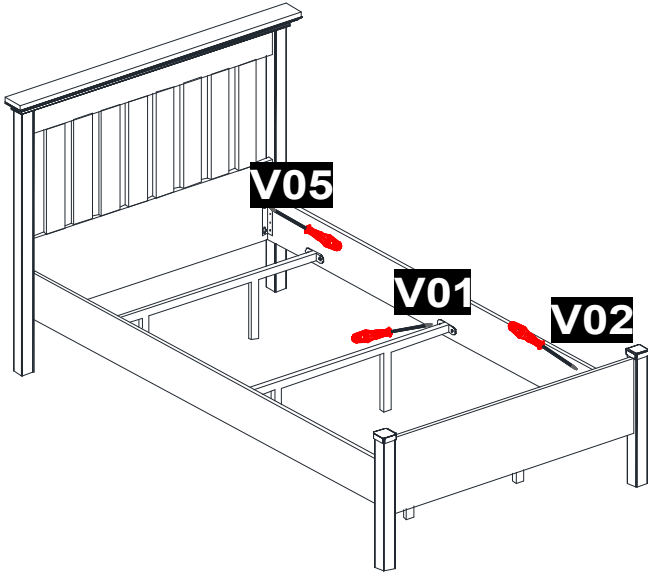
**V09**

# MONTAJ AŐAMALARI - 1



**C-1 VE C-2** KODLU PARÇALARA ŐEKİLDE GÖRÜLDÜĐÜ GİBİ **V06** KODLU MALZEMELERİ **V03** KODLU MALZEME İLE BAĐLAYINIZ.

KARYOLA TOPLAMA ŐEKLİ



KARYOLAYI TOPLAMA SIRASINDA VİDA KODLARINA DİKKAT EDİNİZ